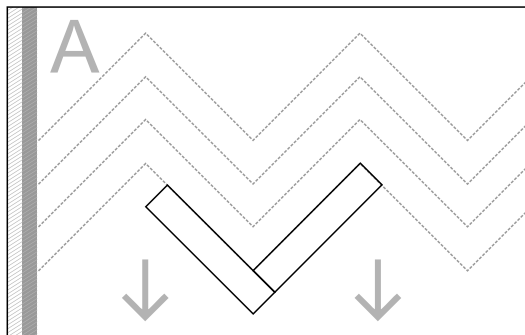
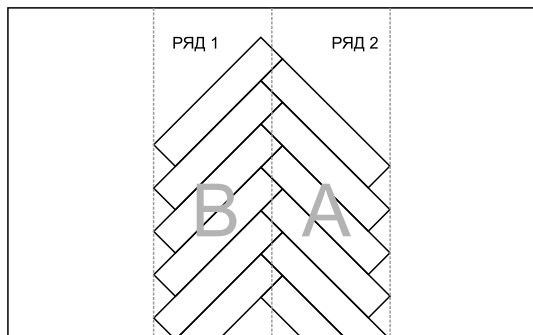


КОЛЛЕКЦИЯ HERRINGBONE

УКЛАДКА

ВАЖНО: В рамках данной инструкции, мы условились, что словом «ряд» будем называть одну сторону целой «елочки» собранную целиком из правых плашек А или левых плашек В.



Выберите направление, в котором будете укладывать узор, т.е. направление, как будут располагаться ряды образующее V.

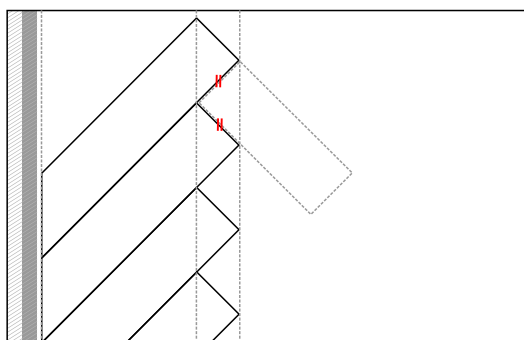
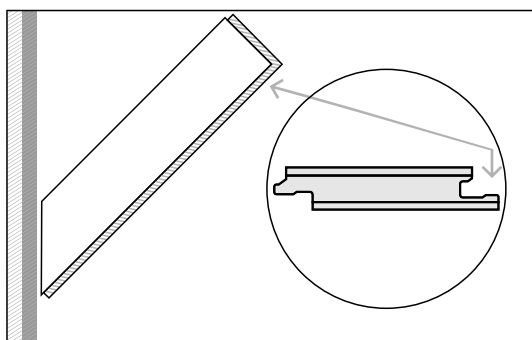
Выберите стену, параллельную направлению V, вдоль которой будете укладывать первый ряд планок.

Отсортируйте из коробок планки А и В. Можно использовать планки из разных коробок для достижения не повторяемости рисунков и оттенков плашек.

Если вы начнете укладку вдоль стены справа налево, то используйте планки А, если слева направо, то планки В.

В любом случае, следите за тем, чтобы нижняя часть замка планки смотрела наружу, от стены вдоль которой вы начинаете монтаж.

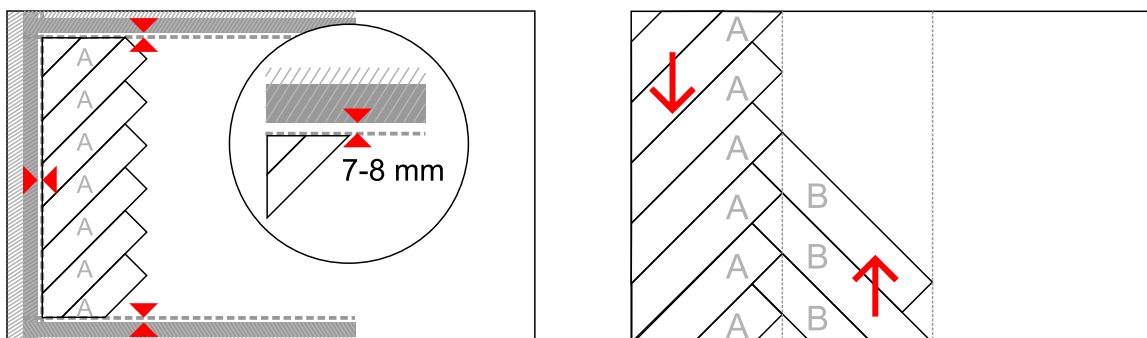
Установите первую планку в угол стены откуда начинаете укладку под углом 45 градусов, нижней стороной замка наружу от стены, вдоль которой производите монтаж.



Сторону планки, прилегающую к стене, подрежьте под углом, при ровной геометрии помещения (углы 90 градусов), планку нужно подрезать под углом 45 градусов. Если в вашем помещении углы составляют не 90 градусов, то выберите другой угол подреза планок. Контролируйте угол и размер подреза каждой следующей так, чтобы смещение планок при сборке соответствовало ровно торцевому (короткому) размеру плашки. Для облегчения задачи, вы можете нанести вдоль стены направляющие линии, с помощью которых будете ориентировать плитки первого ряда

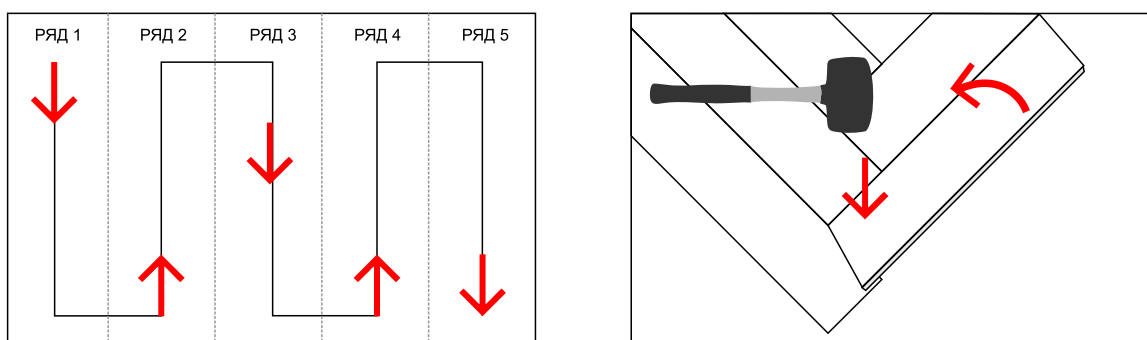
Соберите весь ряд до конца, используя только одинаковые планки А или В, в зависимости от того, откуда вы начали укладку.

Между стеной и плашками необходимо оставить технический зазор 8-10 мм, для этого можно использовать специальные вкладыши. Следите за техническим зазором на протяжении всего монтажа, он необходим во всех местах примыканий: стены, трубы, примыкание к плитке и т.п.



Второй ряд начните собирать от конца первого, используя плашки противоположные тем, которые вы применяли для сборки первого ряда. Два полностью собранных ряда образуют V узор ёлочки.

Третий ряд начинайте от конца второго. Монтаж рядов происходит непрерывно, напоминая движение «змейкой».

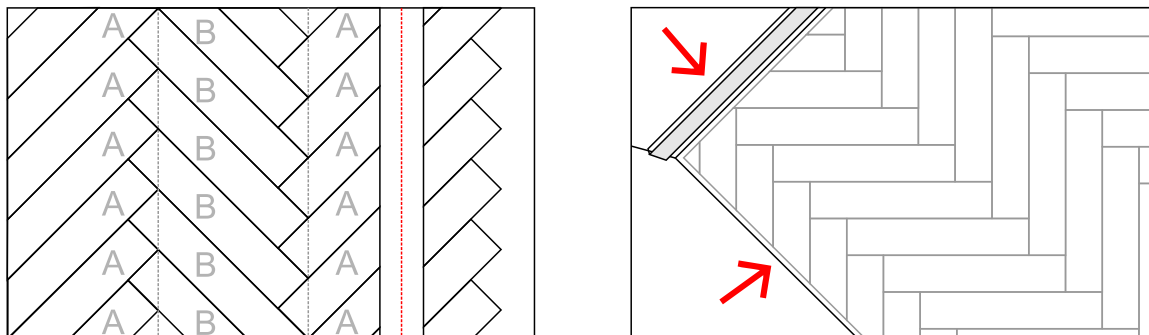


Длинную сторону планки замыкайте, соединяя планки под углом и опуская вниз с небольшим нажатием. Следите за тем, чтобы что бы стороны соединились достаточно плотно без зазора между плашками.

При этом короткая верхняя часть замка планки, должна соединиться вертикально с нижней частью замка, примыкающего ряда, вертикальным давлением сверху вниз. Для этого вы можете использовать резиновую киянку, постукивая сверху в области замка.

Продолжайте собирать ряды «змейкой» начиная новый от конца предыдущего.

Плашки последнего ряда подрезайте под углом со стороны примыкающей к стене. Следите за техническим зазором.



По завершения сборки всех рядов, установите по периметру плинтус, который закроет технический зазор. В местах примыканий к другим материалам, например, плитке, технический зазор закройте Т-образным порогом.